



## OMSCHRIJVING

Residentiële centrale warmteteruwinunit met hoogste portefeuille-rendement op de markt. Dit betekent hoogste thermisch rendement tegen laagste opgenomen vermogen getoond in een optimaal energetisch rendement, en gekeurd volgens de Belgische bijlage G.

## EIGENSCHAPPEN

- Luchtvolume tot 420m<sup>3</sup>/h bij 150Pa;
- Lichtgewicht: PP behuizing, afgewerkt met kunststof omkasting;
- Aansluitingen dia 180mm of 200mm, aan bovenzijde of zijkant;
- Spiegelbaar design;
- Hoogefficiënte kunststof tegenstroomwisselaar (tot 82% volgens bijlage G);
- Energiezuinige EC motoren, max. 90W per ventilator met SFP < 0.30W/m<sup>3</sup>/h;
- G3 framefilters, optioneel F5 aan toevoerzijde;
- Inclusief 100% zomerbypass;
- Vorstbeveiliging in 2 modi;
- Condensaansluiting Ø22mm;
- Plug-and-play: automatische sensordetectie;
- 4 ventilatiestanden, instelbaar 0-100%;
- Geïntegreerd display (manueel, weekprogramma, vraagsturing, GBS, foutdiagnose);
- Optioneel bedrade of draadloze afstandsbediening;
- Als standaard uitgerust met geïntegreerde vochtsensor.

## TESTRAPPORT

Getest volgens Bijlage G.

## ACCESSOIRES

Sentinel Kinetic interne hygrostaat:	4001000059
Sentinel Kinetic Boost ontvanger:	4001000083
Sentinel draadloze bediening:	4001000084
Vochtigheidssensor:	4003000004
2-standenschakelaar:	4001000033
Backbox:	4009000008
Bedieningspaneel op afstand, kabel 15m:	4001000086
CO <sub>2</sub> - en temperatuursensor:	4003000022
Bewegingssensor:	4003000019



## DESCRIPTION

Unité centralisée avec récupération de chaleur pour le résidentiel avec le plus haut rendement du marché. Cela signifie un rendement thermique élevé nécessitant avec une faible consommation, pour un rendement énergétique optimal. Approuvé selon l'Annexe Belge G.

## CARACTÉRISTIQUES

- Volume d'air jusqu'à 420m<sup>3</sup>/h à 150Pa;
- Poids léger: isolation PP, finition plastique;
- Connexions ø180mm ou 200mm, sur le dessus ou le côté;
- Design réversible;
- Échangeur de chaleur à contre-courant à haut rendement en plastique (jusqu'à 82% selon l'Annexe G);
- Moteurs EC à faible consommation, max. 90W par ventilateur avec SFP < 0.30W/m<sup>3</sup>/h;
- Filtre-cadre G3, en option F5 pour le côté soufflage;
- Bypass d'été 100% inclus;
- Protection contre le gel en 2 modes;
- Connexion ø22mm pour les condensats;
- Plug-&-play: détection automatique des capteurs;
- 4 positions de ventilation, réglable entre 0 et 100%;
- Écran de contrôle intégré (manuel, programme hebdomadaire, contrôle à la demande, GBS, diagnostic de défauts);
- Commande à distance filaire ou sans fil en option;
- Inclus un capteur d'humidité intégré (standard).

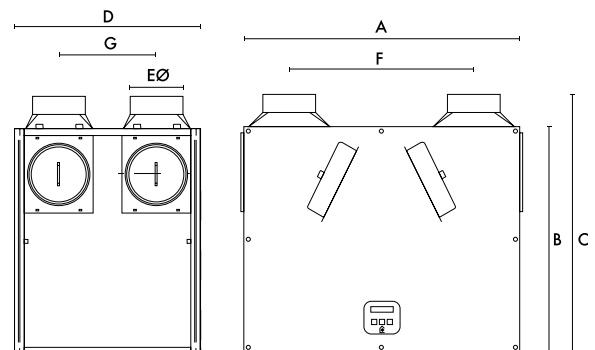
## CERTIFICATION

Approuvé selon l'Annexe Belge G.

## ACCESSOIRES

Hygrostat intégré pour Sentinel Kinetic:	4001000059
Récepteur Boost Sentinel Kinetic:	4001000083
Commande Boost sans fil:	4001000084
Capteur d'humidité:	4003000004
Interrupteur 2 positions:	4001000033
Backbox:	4009000008
Panneau de commande décentralisé, câble 15m:	4001000086
Détecteur de mouvements:	4003000019
Capteur de CO <sub>2</sub> et de température:	4003000022

## Sentinel Kinetic Plus



	Afmetingen / Dimensions [mm]							Gewicht / Poids
	A	B	C	D	E Ø	F	G	kg
Sentinel Kinetic Plus	785	635	722	550	180	520	275	24

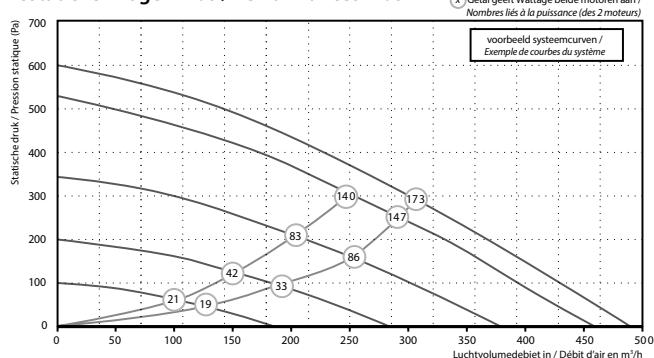




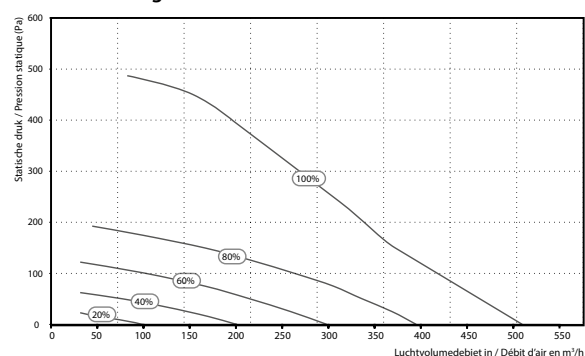
# LO-CARBON SENTINEL KINETIC PLUS || LO-CARBON SENTINEL KINETIC PLUS

Sentinel Kinetic Plus		
Snelheid / Vitesse (%)		dB(A) @ 3m
20%	Pulsie / Soufflage	28,5*
	Extractie / Extraction	25*
	Behuizing / Caisson	22,8*
40%	Pulsie / Soufflage	38**
	Extractie / Extraction	28*
	Behuizing / Caisson	28,5*
60%	Pulsie / Soufflage	43,6
	Extractie / Extraction	35,2**
	Behuizing / Caisson	34,9**
80%	Pulsie / Soufflage	49,5
	Extractie / Extraction	39,1**
	Behuizing / Caisson	38,7**
100%	Pulsie / Soufflage	52
	Extractie / Extraction	41,8
	Behuizing / Caisson	40

Prestatievermogen Plus / Performances Plus



Prestatievermogen Plus E / Performances Plus E



Artikelnummer Numéro d'article	Artikelgroep Groupe d'article	Type Type	Omschrijving Description	Prijs Prix
100400011	1004	KIN PLUS-RH	Sentinel Kinetic PLUS RH Sentinel Kinetic PLUS RH	