

**Accessoires****T24 / T230**

Actionneurs thermiques

T24SR

Actionneurs thermiques

N2D

Vannes 2 voies

N3D

Vannes 3 voies

Batteries de chauffe à eau chaude type CWW

Batterie de chauffe ronde à eau chaude, facile à installer et équipée d'un panneau d'entretien amovible pour accéder au corps de chauffe et le nettoyer

Utilisation

- Chauffage de zone

Matière

- Caisson avec feuille d'acier galvanisé, les connexions rondes sont équipées de caoutchouc EPDM.
- Le corps de chauffe est constitué de tubes en cuivre et d'ailettes en aluminium.

Montage

- Gaines rondes

Accessoires

- Vannes de régulation 2 ou 3 voies, **Type N2D ou N3D**
- Actionneur thermique **Type T230 / T24 ou T24SR**

Texte pour cahier des charges

- Le corps de chauffe est constitué de tubes en cuivre avec ailettes en aluminium ; les tubes en cuivre sont positionnés en zig zag pour un transfert de chaleur efficace et économique de l'élément de chauffe à l'air. Le caisson du corps de chauffe est constitué d'une feuille d'acier galvanisé avec connexions rondes et, sur chaque connexion, un caoutchouc EPDM solide. Il est équipé d'un panneau d'entretien amovible pour accéder au corps de chauffe et le nettoyer.



Données techniques dia 100 - 200

ØD[mm]	qv[m ³ /h]	ΔP[Pa]	ti[°C]	Tw 90/70				Tw 80/60				Tw 60/40			
				P	tu	qw	ΔPw	P	tu	qw	ΔPw	P	tu	qw	ΔPw
				[kW]	[°C]	[l/s]	[kPa]	[kW]	[°C]	[l/s]	[kPa]	[kW]	[°C]	[l/s]	[kPa]
100	58	5	0	1.10	55.10	0.01	<1	0.90	46.10	0.01	<1	0.60	28.50	<0,01	<1
			5	1	56.20	0.01	<1	0.80	46.90	<0,01	<1	0.50	30.40	<0,01	<1
			10	0.90	57.20	0.01	<1	0.70	47.40	<0,01	<1	0.40	32.30	<0,01	<1
			15	0.80	58.20	0.01	<1	0.60	48.10	<0,01	<1	0.40	34.10	<0,01	<1
	112	16	0	1.60	43.50	0.02	<1	1.40	36.20	0.02	<1	0.80	19.80	0.01	<1
			5	1.50	45.40	0.02	<1	1.30	38.10	0.02	<1	0.70	22.40	<0,01	<1
			10	1.40	47.30	0.02	<1	1.10	39.80	0.01	<1	0.60	25.30	<0,01	<1
			15	1.30	49.20	0.02	<1	1.01	41.60	0.01	<1	0.50	28.10	<0,01	<1
	169	33	0	2.10	36.60	0.03	1.20	1.80	30.90	0.02	<1	1.01	17.00	0.01	<1
			5	2.01	39.01	0.02	1.10	1.60	33.30	0.02	<1	0.80	19.00	0.01	<1
			10	1.80	41.50	0.02	<1	1.50	35.60	0.02	<1	0.70	21.90	<0,01	<1
			15	1.70	43.90	0.02	<1	1.30	37.90	0.02	<1	0.60	25.20	<0,01	<1
125	86	10	0	1.40	47.70	0.02	<1	1.20	40.01	0.01	<1	0.70	22.90	<0,01	<1
			5	1.30	49.30	0.02	<1	1.10	41.50	0.01	<1	0.60	25.50	<0,01	<1
			10	1.20	50.90	0.01	<1	1.01	42.90	0.01	<1	0.50	27.90	<0,01	<1
			15	1.10	52.40	0.01	<1	0.90	44.20	0.01	<1	0.40	30.40	<0,01	<1
	176	35	0	2.20	36.10	0.03	1.30	1.80	30.50	0.02	1	1.01	16.80	0.01	<1
			5	2.01	38.60	0.02	1.10	1.70	32.90	0.02	<1	0.80	18.70	<0,01	<1
			10	1.90	41.01	0.02	1.01	1.50	35.20	0.02	<1	0.70	21.60	<0,01	<1
			15	1.70	43.50	0.02	<1	1.40	37.60	0.02	<1	0.60	25.01	0.02	<1
	266	72	0	2.70	30.40	0.03	2	2.30	25.80	0.03	1.50	1.30	14.60	0.01	<1
			5	2.50	33.20	0.03	1.80	2.10	28.50	0.03	1.20	1.10	17.10	0.01	<1
			10	1.40	36.10	0.03	1.50	1.90	31.30	0.02	1.01	0.80	19.30	0.01	<1
			15	2.20	38.90	0.03	1.30	1.70	34.10	0.02	<1	0.70	22.60	0.02	<1
160	144	5	0	2.90	60.20	0.04	4.01	2.50	51.80	0.03	3.01	1.70	34.70	0.02	1.50
			5	2.80	61.40	0.03	3.50	2.30	53.01	0.03	2.60	1.50	35.70	0.02	1.20
			10	2.60	62.60	0.03	3.10	2.20	54.20	0.03	2.20	1.30	36.60	0.01	1.01
			15	2.40	63.70	0.03	2.70	2.01	55.30	0.02	1.90	1.10	37.30	0.03	<1
	292	18	0	4.60	46.70	0.06	9.01	4.01	40.30	0.05	7.01	2.60	26.90	0.03	3.40
			5	4.30	48.70	0.05	8.01	3.70	42.30	0.04	6.01	2.30	28.80	0.02	2.70
			10	4.10	50.80	0.05	7.01	3.40	44.30	0.04	5.01	2.01	30.70	0.02	2.10
			15	3.80	52.80	0.04	6.01	3.10	46.20	0.04	4.40	1.70	32.60	0.02	1.60
	436	37	0	5.90	39.90	0.07	15.01	5.10	34.30	0.06	11.01	3.40	22.90	0.04	5.01
			5	5.50	42.40	0.07	13.01	4.70	36.80	0.06	10.01	3.01	25.30	0.04	4.30
			10	5.20	44.80	0.06	11.01	4.30	39.20	0.05	8.01	2.60	27.70	0.03	3.40
			15	4.80	47.20	0.06	10.01	3.90	41.60	0.05	7.01	2.20	30.01	0.03	2.50
200	227	11	0	4.01	51.40	0.05	7.01	3.40	44.40	0.04	5.01	2.30	29.60	0.03	2.50
			5	3.70	53.10	0.04	6.01	3.10	46.10	0.04	4.50	2.01	31.20	0.02	2.01
			10	3.50	54.90	0.04	5.01	2.90	47.80	0.03	3.90	1.70	32.80	0.02	1.60
			15	3.20	56.60	0.04	4.70	2.60	49.40	0.03	3.30	1.50	34.30	0.02	1.10
	454	40	0	6.10	39.20	0.07	16.01	5.20	33.80	0.06	12.01	3.50	22.60	0.04	6.01
			5	5.70	41.80	0.07	14.01	4.80	36.30	0.06	10.01	3.10	25.01	0.04	4.50
			10	5.30	44.20	0.06	12.01	4.40	38.70	0.05	9.01	2.70	27.40	0.03	3.50
			15	4.90	46.70	0.06	10.01	4.01	41.20	0.05	7.01	2.30	29.70	0.03	2.60
	680	81	0	7.70	33.20	0.09	25.01	6.60	28.60	0.08	18.01	4.40	19.10	0.05	9.01
			5	7.20	36.10	0.09	22.01	6.10	31.50	0.07	16.01	3.90	21.90	0.05	7.01
			10	6.70	39.01	0.08	19.01	5.60	34.30	0.07	14.01	3.40	24.70	0.04	5.01
			15	6.20	41.80	0.07	16.01	5.10	37.10	0.06	11.01	2.80	27.40	0.03	4.01

Données techniques dia 250 - 500

ØD[mm]	qv[m ³ /h]	ΔP[Pa]	ti[°C]	Tw 90/70				Tw 80/60				Tw 60/40			
				P [kW]	tu [°C]	qw [l/s]	ΔPw [kPa]	P [kW]	tu [°C]	qw [l/s]	ΔPw [kPa]	P [kW]	tu [°C]	qw [l/s]	ΔPw [kPa]
250	353	9	0	6.30	53.20	0.08	3.20	5.60	46.60	0.07	3.01	3.70	30.90	0.04	1.40
			5	5.90	54.80	0.07	2.80	5.20	48.10	0.06	2.60	3.30	32.30	0.04	1.10
			10	5.50	56.40	0.07	2.40	4.70	49.60	0.06	2.20	2.80	33.60	0.03	1.01
			15	5.10	57.70	0.06	2.10	4.30	51.01	0.05	1.80	2.40	34.70	0.03	<1
	706	30	0	9.60	40.70	0.12	7.01	8.60	35.70	0.10	7.01	5.70	23.70	0.07	3.20
			5	9.01	43.10	0.11	6.20	7.90	38.10	0.09	6.01	5.01	26.01	0.06	2.60
			10	8.40	45.40	0.10	5.40	7.30	40.40	0.09	5.01	4.30	28.20	0.05	2.01
			15	7.80	47.60	0.09	4.70	6.60	42.60	0.08	4.01	3.70	30.30	0.04	1.40
	1058	61	0	12.20	34.40	0.15	10.80	10.90	30.30	0.13	10.01	7.20	20.10	0.09	5.01
			5	11.40	37.10	0.14	9.60	10.10	33.10	0.12	9.01	6.30	22.70	0.08	3.90
			10	10.60	39.90	0.13	8.40	9.20	35.80	0.11	8.01	5.50	25.40	0.07	3.01
			15	9.90	42.50	0.12	7.30	8.40	38.40	0.10	6.01	4.70	28.01	0.06	2.2
315	562	9	0	10.50	56.90	0.13	9.20	8.90	47.20	0.11	3.01	6.01	31.50	0.07	1.60
			5	9.90	57.40	0.12	8.20	8.30	48.70	0.10	2.80	5.30	32.90	0.06	1.30
			10	9.20	58.90	0.11	7.20	7.60	50.10	0.09	2.40	4.60	34.20	0.05	1.01
			15	8.60	60.20	0.10	6.30	6.90	51.60	0.08	2.10	3.90	35.40	0.05	<1
	1123	29	0	16.30	43.10	0.20	20.60	13.80	36.20	0.16	7.01	9.10	24.10	0.11	3.60
			5	15.30	45.40	0.18	18.20	12.70	38.50	0.15	6.01	8.10	26.40	0.10	2.90
			10	14.30	47.80	0.17	16.10	11.70	40.80	0.14	5.01	7.10	28.60	0.08	2.20
			15	13.30	49.80	0.16	14.10	10.70	43.10	0.13	4.50	6.01	30.80	0.07	1.60
	1685	60	0	19.90	35.20	0.20	21.40	17.50	30.70	0.21	11.01	11.60	20.50	0.14	6.01
			5	18.90	38.40	0.20	21.40	16.20	33.50	0.19	10.01	10.3	23.10	0.12	4.50
			10	17.90	41.50	0.20	21.40	14.90	36.20	0.18	8.01	9.01	25.70	0.11	3.50
			15	16.90	44.50	0.20	22.01	13.60	38.80	0.16	7.01	7.60	28.40	0.09	2.60
400	904	10	0	15.80	52.01	0.19	4.90	13.90	45.50	0.17	4.01	9.30	30.50	0.11	2.01
			5	14.80	53.70	0.18	4.40	12.90	47.10	0.15	3.50	8.30	32.10	0.10	1.60
			10	13.80	55.40	0.17	3.80	11.90	48.80	0.14	3.01	7.20	33.60	0.09	1.30
			15	12.80	56.80	0.15	3.40	10.90	50.40	0.13	2.50	6.10	35.01	0.07	1.01
	1811	36	0	24.20	39.70	0.29	10.80	21.30	34.80	0.25	9.01	14.30	23.30	0.17	4.40
			5	22.20	42.20	0.27	9.50	19.70	37.30	0.24	8.01	12.70	25.70	0.15	3.50
			10	21.10	44.60	0.25	8.40	18.10	39.70	0.22	6.01	11.10	28.10	0.13	2.70
			15	19.60	46.90	0.23	7.30	16.50	42.01	0.20	5.01	9.40	30.30	0.11	2.01
	2714	73	0	30.60	33.50	0.37	16.70	27.10	29.50	0.32	14.01	18.10	19.70	0.22	7.01
			5	28.60	36.40	0.34	14.80	25.10	32.30	0.30	12.01	16.10	22.50	0.19	5.01
			10	26.70	39.20	0.32	13.01	23.10	35.10	0.28	10.01	14.01	25.20	0.17	4.20
			15	24.80	41.90	0.30	11.30	21.01	37.90	0.25	9.01	11.90	27.90	0.14	3.10
500	1400	12	0	23.70	50.40	0.28	4.60	20.80	44.20	0.25	3.70	13.90	29.60	0.17	1.90
			5	22.20	52.20	0.27	4.10	19.30	46.01	0.23	3.20	12.30	31.20	0.15	1.50
			10	20.70	54.01	0.25	3.60	17.70	47.70	0.21	2.80	10.70	32.80	0.13	1.20
			15	19.20	55.50	0.23	3.20	16.20	49.40	0.19	2.30	9.10	34.30	0.11	0.90
	2448	32	0	33.30	40.50	0.40	8.60	29.30	35.60	0.35	7.01	19.60	23.80	0.24	3.50
			5	31.20	42.90	0.37	7.60	27.20	38.01	0.33	6.01	17.40	26.10	0.21	2.80
			10	29.10	45.30	0.35	6.70	25.01	40.30	0.30	5.01	15.10	28.30	0.18	2.20
			15	27.01	47.50	0.32	5.80	22.80	42.60	0.27	4.40	12.80	30.60	0.15	1.60
	3492	62	0	41.01	35.01	0.49	12.60	36.30	30.80	0.43	10.01	24.20	20.50	0.29	5.01
			5	38.40	37.70	0.46	11.20	33.60	33.50	0.40	9.01	21.40	23.20	0.26	4.10
			10	35.80	40.50	0.43	9.80	30.80	36.20	0.37	8.01	18.60	25.80	0.22	3.20
			15	33.20	43.01	0.40	8.50	28.10	38.90	0.34	6.01	15.80	28.40	0.19	2.40

Exemple d'ordre
CWW, 200 + N2, D10 + T24SR

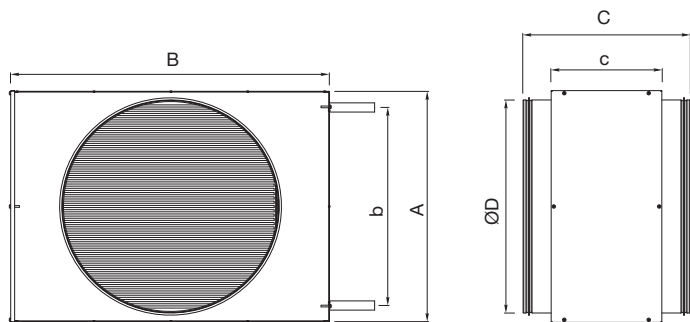
Explication

CWW = Type batterie à eau chaude
200 = diamètre en mm (voir tableau)

Accessoires

N2 = vanne 2 positions, **N3** = vanne 3 positions,

D10 = diamètre de connexion (sélection faite à l'aide de la valeur KVS) (voir tableau)

T24SR = actionneur de vanne modulaire, **T24** = actionneur de vanne On/off 24V, **T230** = actionneur de vanne On/off 230V,


Dimensions

	A [mm]	B [mm]	b [mm]	C [mm]	c [mm]	D [mm]
CWW 100	230	195	138	330	270	100
CWW 125	230	195	138	330	270	125
CWW 160	305	275	213	390	330	160
CWW 200	305	275	213	390	330	200
CWW 250	380	398	287	460	400	250
CWW 315	456	467	363	460	400	315
CWW 400	530	557	438	460	400	400
CWW 500	555	707	463	460	400	500