

Zehnder ComfoCool 550

Unité pour rafraîchissement et déshumidification

Avantages

- Compatible avec les ComfoD 450 et 550 Luxe
- Rafraîchissement pour des débits de 150 à 600m³/h (dépendant de l'unité de ventilation)
- Faible émission de bruit
- Alimentation en air constante
- Unité de rafraîchissement et de déshumidification
- Refroidissement DX intégré (Direct Expansion)
- Faible consommation d'énergie
- Contrôle via panneau de contrôle ComfoControl Luxe (à commander séparément)



Systeme D

Généralités

Le Zehnder ComfoCool 550 contient une pompe à chaleur, ce qui améliore grandement le confort lors des journées chaudes. Le dispositif est monté sur l'unité de ventilation double flux à récupération de chaleur ComfoD 450 ou 550 Luxe et offre un rafraîchissement et une déshumidification de l'air lors des journées chaudes.

Caisson

Le caisson est en tôle d'acier recouverte d'une peinture epoxy. La plaque avant est en ABS, une matière plastique recyclable. Le Zehnder ComfoCool 550 est équipé de quatre raccords d'un diamètre de 180 mm au sommet. Pour la dérivation de condensat, il a été prévu sur le côté un raccordement DN32.



Unité de rafraîchissement : description

L'unité de rafraîchissement Zehnder ComfoCool 550 comprend les éléments suivants:

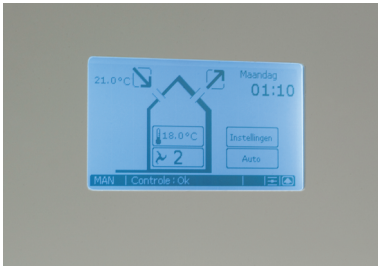
- évaporateur
- condenseur
- pompe à chaleur
- détendeur
- régulation intelligente

Régulation

Le Zehnder ComfoCool est contrôlé par la régulation Zehnder ComfoControl Luxe. A l'aide de ce panneau de contrôle entièrement tactile, le client fixe la température désirée "dite température de confort". A partir de cette température de confort, le fonctionnement du ComfoCool 550 est activé ou désactivé. La régulation du système de ventilation à double flux est également contrôlée par le Zehnder ComfoControl Luxe. Le panneau de contrôle CC Luxe est à commander séparément.

Zehnder ComfoCool 550

Unité pour rafraîchissement et déshumidification



Raccordements

Les raccordements aérauliques du Zehnder ComfoCool 550 doivent correspondre aux raccordements du ComfoD 450 ou 550 Luxe. Exemple Le ComfoD 550 Luxe R raccordé à un Zehnder ComfoCool 550 R .

Installation

L'installation doit répondre aux conditions suivantes:

- Les raccordements extérieurs doivent être impérativement isolés, afin d'éviter la formation de condensation sur leur paroi extérieure
- Les tubes distribuant l'air rafraîchi dans la maison doivent être impérativement isolés avec des chaussettes en fonction du diamètre de conduite, afin déviter la prise de calories par l'air transporté
- Les diamètres des raccordements sur le Zehnder ComfoCool sont en DN 180.
- L'installation ne peut être raccordée à une hotte d'aspiration.

Montage

Le Zehnder ComfoCool 550 se monte directement sur le ComfoD 450 ou 550 Luxe par le biais d'un adaptateur (à commander séparément) .

Du fait du poids de l'ensemble (>100Kg), les deux unités raccordées ensemble doivent reposer impérativement sur un socle (à commander séparément) et l'ensemble doit être attaché au mur grâce à la console fournie, afin de garantir le non basculement des deux unités ainsi assemblées. Attention : le montage mural est interdit

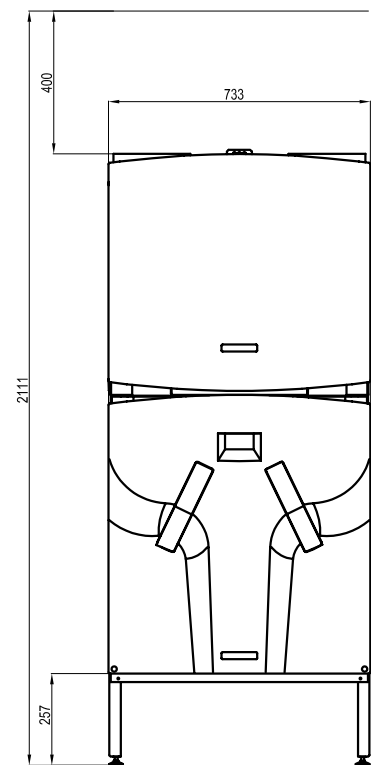
Raccordements électriques

Le Zehnder ComfoCool doit être relié à un réseau électrique monophasé 230V 50Hz. Le ComfoCool est équipé d'un câble de 1.5 avec prise et terre.

zie tabel 0.1.

Dimensions

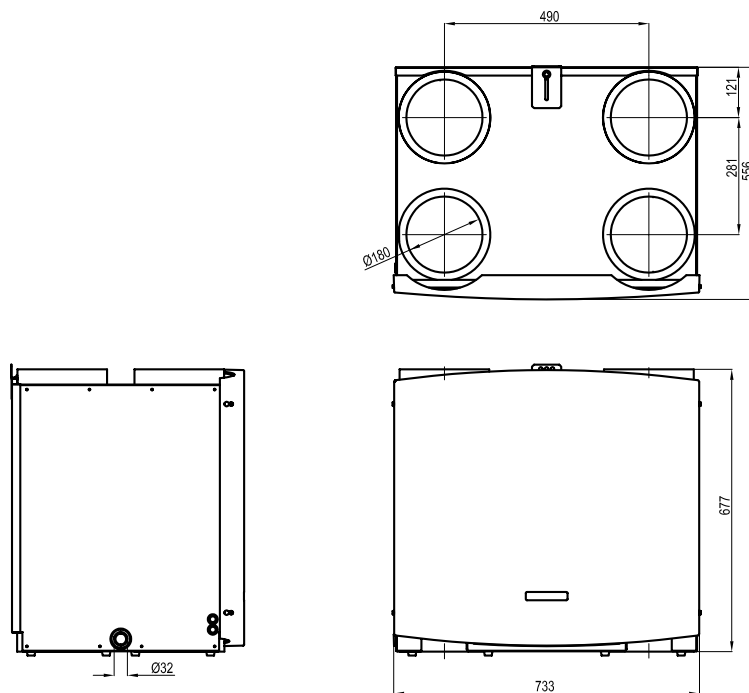
0.1.



Cotes ComfoCool 550 + ComfoD 550

Zehnder ComfoCool 550

Unité pour rafraîchissement et déshumidification



0.1: Cotes ComfoCool 550

Caractéristiques électriques

Données de rafraîchissement		
Puissance auxiliaire	kW	0,76
Puissance de rafraîchissement	kW	2,3
Débit d'air	m ³ /h	500
Performances selon NF-EN 14511-2		
avec ComfoAir 550		
Puissance(crête)	kW	0,95
Puissance(nominale)	kW	0,80
cos	-	0,75
Courant(crête)	A	5,5
Courant(nominal)	A	4,7
Réseau(Monophasé)	V; Hz	230; 50
Données techniques ComfoCool 550		
Poids du liquide frigorigène	kg	0,50
Type de liquide frigorigène	-	R134a
COP	-	3,0

tabel 0.1



Zehnder ComfoCool 550

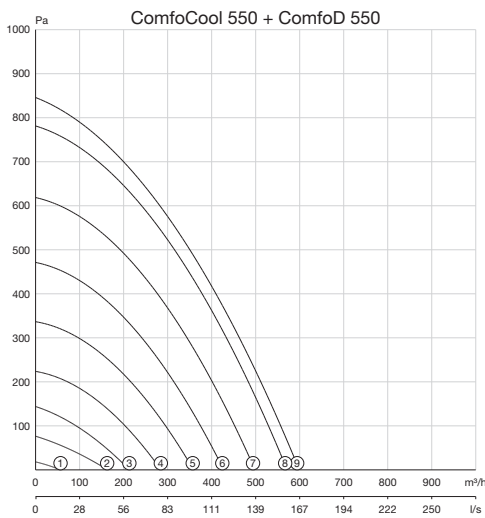
Unité pour rafraîchissement et déshumidification

Zehnder ComfoCool 550

Unité pour rafraîchissement et déshumidification

ComfoCool 550 + ComfoD 550

ComfoCool 550 + ComfoD 550	Capacité	Pression	Puissance	Courant	Niveau sonore		COP	Poids
	Qv	ΔP st	absorbée (Wel)	absorbé (A)	Extraction	Pulsion	ComfoCool	kg
	m ³ /h	Pa	(ComfoCool on/off)	(ComfoCool on/off)	dB(A)	dB(A)		
ComfoCool 550 + ComfoD 550								
(1)	53	2	960/13	5.65/0.09	49	40	0	45
(2)	150	16	917/26	5.42/0.19	53	45	1.59	
(3)	198	28	902/39	5.35/0.28	55	49	1.79	
(4)	263	49	891/67	5.32/0.47	54	53	2.07	
(5)	329	77	892/105	5.36/0.73	55	54	2.36	
(6)	388	107	909/157	5.50/1.06	57	57	2.61	
(7)	448	143	941/223	5.71/1.48	61	61	2.87	
(8)	510	185	992/310	6.03/2.00	64	63	3.13	
(9)	530	200	1015/345	6.16/2.20	65	65	3.22	



Zehnder ComfoCool 550

Unité pour rafraîchissement et déshumidification

Zubehör und Regel- und Schaltgeräte

Zubehör und Regel- und Schaltgeräte finden Sie in den entsprechenden Kapiteln. Nachstehend eine Übersicht des Zubehörs und der Regel- und Schaltgeräte, die in Kombination mit dem Comfocool verwendet werden können.

Accessoires	Pagina
CC Luxe	499
Lüftungsventile Luftzufuhr (STH)	561
Lüftungsventile Luftabzug (STB / Übersprechendämpfer SGD)	565
Lüftungsventile Luftabzug (STC / Übersprechendämpfer SGD)	571
Lüftungsventile Luftabzug (STK)	573
Lüftungsventile Luftabzug (STV)	577
Küchenbox (SKB)	581
Schalldämpfender Schlauch (SFD)	581
Motorlose Dunstabzugshaube (WK600-1)	583
Hybrid-Rauchfang ExSense	585